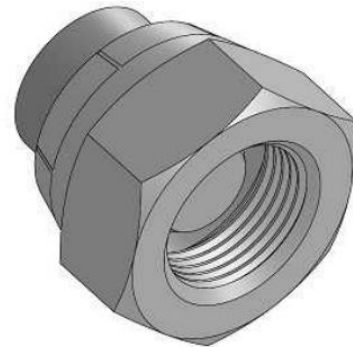
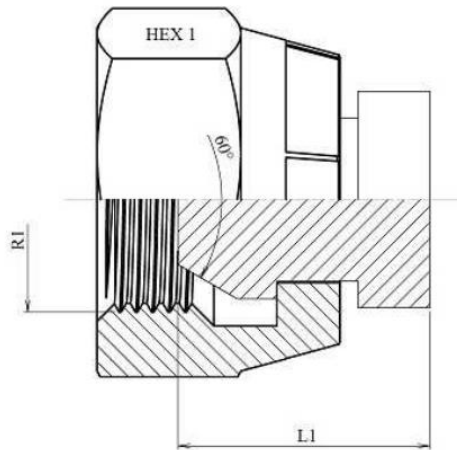


DATA SHEET - TEHNIČNI LIST



	R1	L1	HEX 1	⌀ (Kg)
82692	1/4" BSP	14	19	0,029
82693	3/8" BSP	15	22	0,045
82694	1/2" BSP	17	27	0,075
82695	5/8" BSP	25	28	0,725
82696	3/4" BSP	20,5	32	0,13
82697	1" BSP	29	41	0,147
		23,5		0,235
82698	1"1/4 BSP	25,5	50	0,355
82699	1"1/2 BSP	27,5	55	0,398
82700	2" BSP	26	70	0,83

Izdelano iz Ogljikovega Jekla

Made of Carbon Steel

